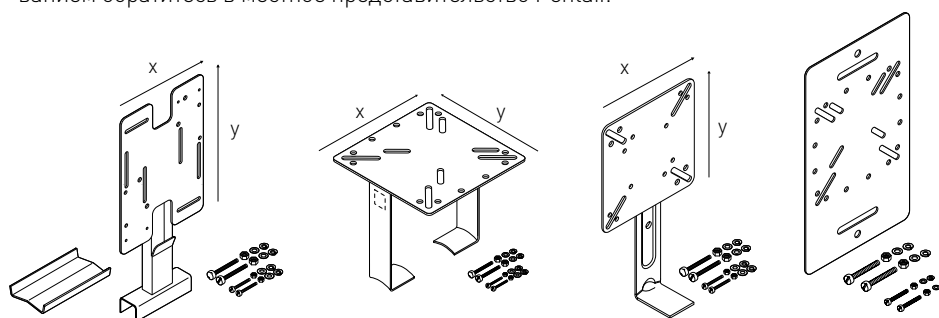


Raychem КОМПЛЕКТУЮЩИЕ

ОПОРНЫЕ КРОНШТЕЙНЫ

Опорные кронштейны используются для крепления оборудования, такого как термостаты или соединительные коробки, на трубопроводах. Для монтажа опорных кронштейнов необходимы крепежные хомуты, не входящие в комплект и заказываемые отдельно. В комплект опорных кронштейнов входят крепежные винты М6 и/или М4, гайки, шайбы и шайбы с пружинным стопором для крепления одной соединительной коробки или термостата. Ниже приведена таблица совместимости опорных кронштейнов с основными соединительными коробками и термостатами; по вопросам совместимости с другим оборудованием обратитесь в местное представительство Pentair.



SB-100
192932-000

SB-101
990944-000

SB-110
707366-000

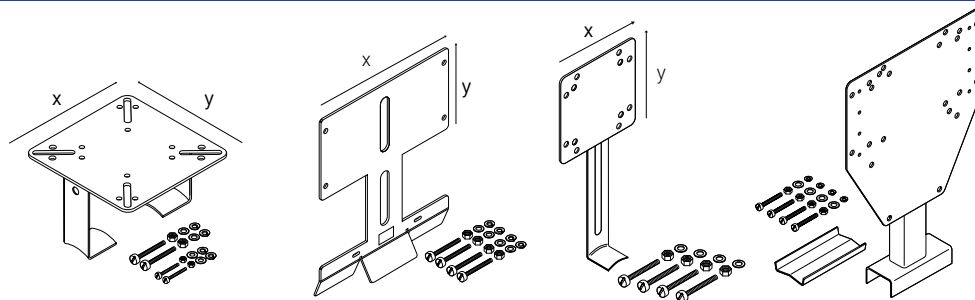
SB-130*
1244-006602

AT-TS-13	x	x	x	x
AT-TS-14	x	x	x	x
ETS-05	x	x	x	x
JB-82	x	x	x	x
JB-EX-20(-EP)	x	x	x	x
JB-EX-21	x	x		x
JB-EX-21/35MM2				
JB-EX-25/35MM2				
JB-EX-32/35MM2				
JBU-100(-L)-E(P)	x	x		x
MONI-PT100-EXE		x		x
MONI-PT100-NH		x		x
MONI-PT100-4/20mA		x		x
RAYSTAT-CONTROL-10	x	x		x
RAYSTAT-ECO-10	x	x		x
RAYSTAT-EX-02	x	x	x	x
RAYSTAT-EX-03	x	x		x
RAYSTAT-EX-04	x	x		x
NGC-20-C(L)-E				
T-M-10-S/+x+y	x	x		x
T-M-20-S/+x+y(/EX)			x	

* Опорный кронштейн для крепления к кабельным лоткам

ТЕХНИЧЕСКИЕ ХАРАКТЕРИСТИКИ

Размеры пластины (мм) X x Y	160 x 230	160 x 160	130 x 130	180 x 315
Расстояние между трубой и пластиной (мм)	100	160	100	—
Количество необходимых для монтажа крепежных хомутов	2	2	1	2
Макс. температура трубы (°C)	230	230	230	—
Вес (кг)	0,70	0,59	0,40	0,62



	SB-111 579796-000	SB-120 165886-000	JB-SB-26 338265-000	SB-125 1244-00603
AT-TS-13	x			
AT-TS-14	x			
ETS-05	x			
JB-82	x			x
JB-EX-20(-EP)	x			
JB-EX-21				
JB-EX-21/35MM2	x*			
JB-EX-25/35MM2	x*			
JB-EX-32/35MM2	x*			
JBU-100(-L)-E(P)				x
MONI-PT100-EXE	x		x	
MONI-PT100-NH	x		x	
MONI-PT100-4/20mA	x		x	
RAYSTAT-CONTROL-10				x
RAYSTAT-ECO-10				x
RAYSTAT-EX-02	x			x
RAYSTAT-EX-03				x
RAYSTAT-EX-04				x
NGC-20-C(L)-E		x		x
T-M-10-S/+x+y	x			
T-M-20-S/+x+y(/EX)		x		x

* Для крепления 1 соединительной коробки необходимо 2 опорных кронштейна.

ТЕХНИЧЕСКИЕ ХАРАКТЕРИСТИКИ

Размеры пластины (мм) X x Y	130 x 130	220 x 120	80 x 80	220 x 232
Расстояние между трубой и пластиной (мм)	100	120	100	100
Количество необходимых для монтажа крепежных хомутов	2	2	1	2
Макс. температура трубы (°C)	230	230	230	230
Вес (кг)	0,48	0,66	0,20	0,90