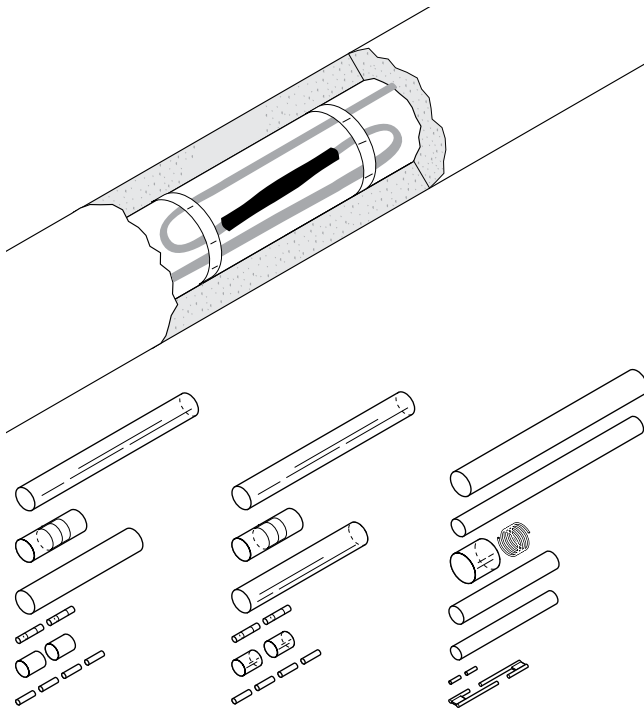


## Raychem S-19, S-21 И S-69

### ТЕРМОУСАЖИВАЕМЫЕ НАБОРЫ ДЛЯ СРАЩИВАНИЯ ГРЕЮЩИХ КАБЕЛЕЙ ПОД ТЕПЛОИЗОЛЯЦИЕЙ



Наборы S-19, S-21 и S-69 предназначены для срачивания саморегулируемых греющих кабелей Raychem под теплоизоляцией. Набор S-19 предназначен для срачивания греющих кабелей BTV, S-21 — для кабелей QTVR, а S-69 — для кабелей XTV и KTV.

Все наборы сертифицированы PTB и BASEEFA для применения во взрывоопасных зонах. В наборах применяются простые в монтаже термоусаживаемые трубки с термоплавким клеем, образующие при нагревании полугибкую влагонепроницаемую оболочку.

Электрические соединения жил обеспечиваются соединительными гильзами и припайванием оплетки греющего кабеля.

Благодаря малым габаритам смонтированная муфта может крепиться непосредственно на трубе под теплоизоляцией.

#### ОБЛАСТЬ ПРИМЕНЕНИЯ

#### S-19

Набор для срачивания греющих кабелей BTV под теплоизоляцией

#### S-21

Набор для срачивания греющих кабелей QTVR под теплоизоляцией

#### S-69

Набор для срачивания греющих кабелей KTV и XTV под теплоизоляцией

#### КОМПЛЕКТАЦИЯ

Термоусаживаемые трубки с покрытием из термоплавкого клея  
Изоляционные трубки  
Манжета под пайку греющего кабеля  
Соединительные гильзы жил греющего кабеля

Термоусаживаемые трубки с покрытием из термоплавкого клея  
Изоляционные трубки  
Манжета под пайку греющего кабеля  
Соединительные гильзы жил греющего кабеля

Термоусаживаемые трубки  
Втулки из термоплавкого герметика  
Изоляционные трубки  
Высокотемпературная манжета под пайку греющего кабеля  
Соединительные гильзы жил греющего кабеля

**СЕРТИФИКАЦИЯ****S-19****S-21****S-69**

 II 2G/D Ex e II by PTB и Baseefa Ltd.

в соответствии с EN/IEC 60079-30-1

Сертифицированы DNV, сертификаты № 8933 (S-19 и S-21), № E-11565 (S-69)

Сертифицированы Ростехнадзором России, Проматомнадзором Беларуси, МЧС Казахстана, Госгортехнадзором Украины



TC RU C-BE.ME92.B.00056



TC RU C-BE.ME92.B.00056



TC RU C-BE.ME92.B.00056

**ТЕХНИЧЕСКИЕ ХАРАКТЕРИСТИКИ****S-19****S-21****S-69**

Макс. допустимая температура

85°C

135°C

160°C

Макс. рабочий ток

40 А

40 А

40 А

Электрическая прочность  
диэлектрика

1,3-3,5 МВ/м

2,2 МВ/м

> 6 МВ/м

Объемное удельное сопротивление

1012 Ом см

1013 Ом см

1010 Ом см

Размеры

Длина около 180 мм

Длина около 180 мм

Длина около 300 мм  
Диаметр около 20 мм

**ТРЕБОВАНИЯ К МОНТАЖУ**

Температура нагрева  
термоусаживаемых трубок

125°C и 175°C

125°C и 175°C

200°C

Припой

120°C

120°C

около 240°C

Газовая горелка  
или равноценное устройство

Фен горячего воздуха  
мощностью не менее  
1460 Вт

Фен горячего воздуха  
мощностью не менее  
1460 Вт

Фен горячего воздуха  
мощностью не менее  
1460 Вт

**ИНФОРМАЦИЯ ДЛЯ ЗАКАЗА**

Обозначение изделия

S-19

S-21

S-69

Номер по каталогу и вес

669854-000 (0,05 кг)

358745-000 (0,05 кг)

933309-000 (0,11 кг)