

**Соединительная коробка для модульной системы**



Соединительная коробка JBU-100 предназначена для подвода питания к нескольким (до трех) саморегулируемым греющим кабелям ВТВ, QTVR, ХТВ, КТВ или VPL.

Коробка сертифицирована РТВ, Госгортехнадзором РФ, Проматомнадзором Беларуси, МЧС Казахстана и Госгортехнадзором Украины для применения во взрывоопасных зонах.

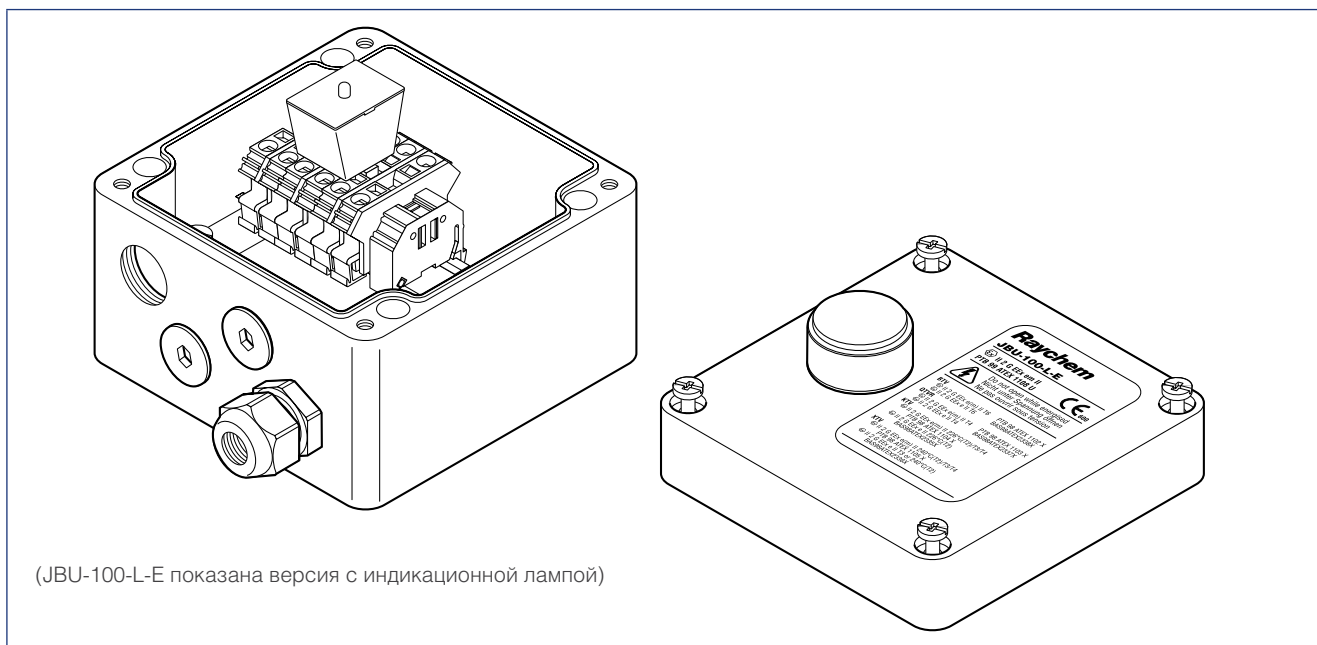
Пружинные клеммы обеспечивает быстроту монтажа и безопасную,

надежную и не требующую обслуживания эксплуатацию.

Коробка является одним из компонентов в составе модульной системы для подвода питания к греющему кабелю. Она обеспечивает максимальную степень гибкости, устанавливается на стене или трубопроводе.

Подсоединительные наборы (M25) и наборы для уплотнения прохода через теплоизоляцию нужно заказывать отдельно.

Коробка выпускается в двух базовых комплектациях, учитывающих местные условия монтажа. В любой комплектации доступна также версия набора с индикационной лампой. В эту версию включены уникальный модуль подсветки с легко вставляющимся в клеммник сверхярким светодиодом и крышка коробки с линзой. Индикационная лампа показывает наличие питания в коробке.



**JBU-100-E  
JBU-100-L-E**

**JBU-100-EP  
JBU-100-L-EP**

**Описание**

Эта коробка предназначена для стран Европы. Она имеет четыре резьбовых ввода M25, заглушки и один пластмассовый сальник для силового кабеля

Эта коробка предназначена для стран Европы. Она имеет четыре резьбовых ввода M25, пластину заземления и внешний зажим заземления. Предназначена для использования с бронированными кабелями и металлическими сальниками

**Комплектация**

- 1 соединительная коробка с клеммником
- 1 светодиодный блок (только в -L версии)
- 1 сальник M25 для силового кабеля диаметром 8–17 мм
- 2 заглушки M25


- 1 соединительная коробка с клеммником, пластиной заземления и зажимом заземления
- 1 светодиодный блок (только в -L версии)
- 2 заглушки M25


**Сертификация**

**Взрывоопасные зоны**

PTB 09 ATEX 1061 U  
 Ex II 2G Ex e (e mb) II  
 Ex II 2D Ex tD (tD mbD) A21 IP66  
 IECEx PTB 09.0039U  
 Ex e (e mb) II  
 Ex tD (tD mbD) A21 IP 66

PTB 09 ATEX 1061 U  
 Ex II 2G Ex e (e mb) II  
 Ex II 2D Ex tD (tD mbD) A21 IP66  
 IECEx PTB 09.0039U  
 Ex e (e mb) II  
 Ex tD (tD mbD) A21 IP 66

 Ex e II T\*  
 Ex em II T\* (-L версия)

 ex e II T\*  
 Ex em II T\* (-L версия)

Сертифицированы DNV (сертификаты № E-11564, E-11565).

Сертифицированы DNV (сертификаты № E-11564, E-11565).

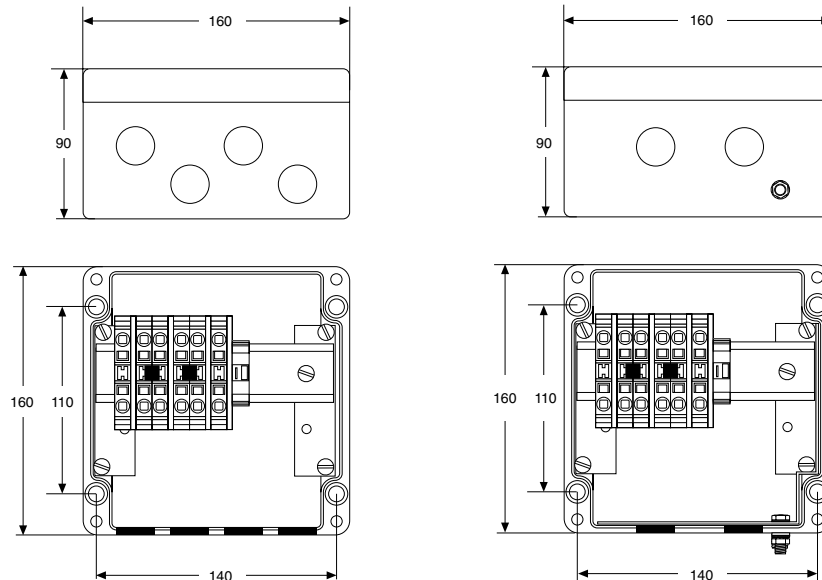
\* Температурный класс определяется греющим кабелем или проектной документацией.

Сертифицированы Госгортехнадзором РФ, Проматомнадзором РБ, МЧС Казахстана, Госгортехнадзором Украины.

**JBU-100-E  
 JBU-100-L-E**

**JBU-100-EP  
 JBU-100-L-EP**

**Номинальные размеры**



**Технические характеристики**

Степень защиты оболочки	IP66	IP66
Вводы	4 x M25	4 x M25
Допустимая температура окружающей среды	-50...+56°C* (JBU-100-E) -40...+40°C (JBU-100-L-E)	-50...+56°C* (JBU-100-EP) -40...+40°C (JBU-100-L-EP)
* При температуре окр. воздуха свыше +40°C доп. условия для безопасной работы. Общая информация приведена на стр. 170, полная — в сертификате или инструкции по монтажу.		
Клеммы	Пружинные, 2 фазы, 2 нейтралы, 2 заземления	Пружинные, 2 фазы, 2 нейтралы, 2 заземления
Макс. сечение жил	10 мм <sup>2</sup> многопров., 10 мм <sup>2</sup> однопров.	10 мм <sup>2</sup> многопров., 10 мм <sup>2</sup> однопров.
Макс. рабочее напряжение	480 В перем. тока	480 В перем. тока
Макс. рабочий ток	40 А	40 А

КОМПОНЕНТЫ

**Материалы конструкции**

Корпус, крышка	Стойкий к электростатическим зарядам стеклонаполненный полимер, черного цвета	Стойкий к электростатическим зарядам стеклонаполненный полимер, черного цвета
Винты крышки	Нерж. сталь	Нерж. сталь
Прокладка крышки	Силоксановый каучук	Силоксановый каучук
Пластина заземления	—	Сталь, оцинкованная, голуб.

**Оptionальная светодиодная индикационная лампа**

Цвет	Зеленый	Зеленый
Напряжение	100-254 В перем. тока	100-254 В перем. тока
Потребляемая мощность	< 1 Вт	< 1 Вт

**Информация для заказа****Соединительная коробка**

Обозначение изделия	JBU-100-E	JBU-100-EP
Номер по каталогу и вес	051976-000 (1,7 кг)	243948-000 (1,8 кг)

**Соединительная коробка с индикационной лампой**

Обозначение изделия	JBU-100-L-E	JBU-100-L-EP
Номер по каталогу и вес	069262-000 (2,1 кг)	113974-000 (2,2 кг)

**Комплекующие**

Подсоединительные наборы	C25-100, C25-21, CCON25-100	C25-100, C25-21, CCON25-100, C25-100-METAL
Наборы для уплотнения прохода через теплоизоляцию	IEK-25-04 или IEK-25-PIPE	IEK-25-04 или IEK-25-PIPE
Сальник силового кабеля	GL-36-M25 (включен в набор)	GL-38-M25-METAL (заказывается отдельно)
Опорный кронштейн соединительной коробки (заказывается отдельно)	SB-100, SB-101	SB-100, SB-101