



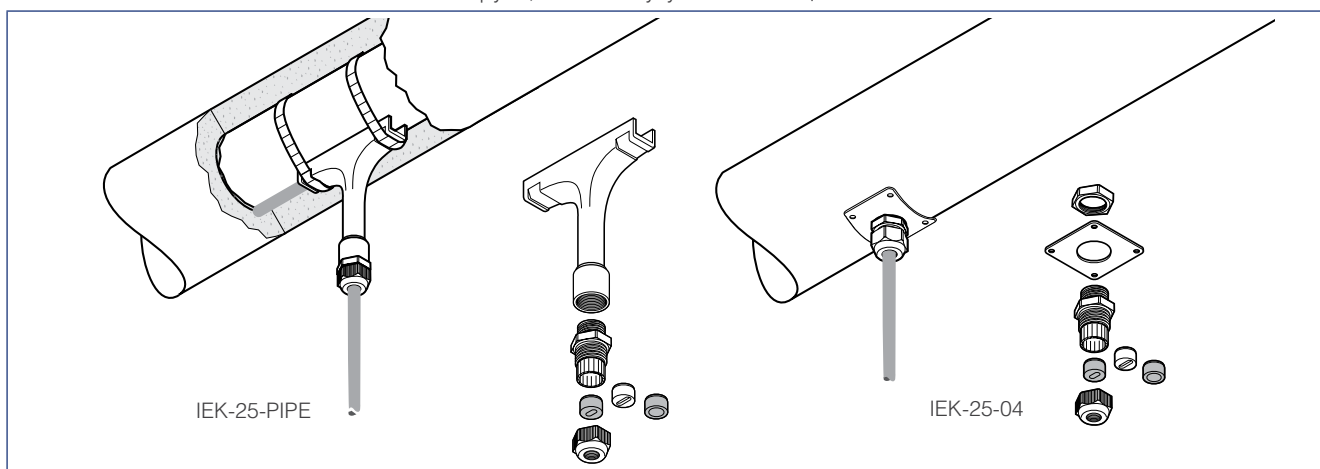
Набор для прохода через теплоизоляцию

Наборы для прохода через теплоизоляцию предназначены для защиты кабелей при проходе через кожу теплоизоляции. Наборы серии IEK подходят для всех типов греющих кабелей параллельного типа, а также силовых кабелей. Наборы серии IEK могут использоваться как в нормальных, так и во взрывоопасных зонах.

Входящие в комплект сальник и уплотнительная втулка обеспечивают разгрузку напряжений и требуемую герметизацию для предотвращения проникновения влаги под теплоизоляцию.

Набор IEK-25-PIPE включает простую целиковую трубку, прикрепляемую к трубе, а не к кожуху теплоизоляции.

Такая конструкция позволяет проводить монтаж греющего кабеля независимо от монтажа теплоизоляции. Набор IEK-25-04 включает пластину из нержавеющей стали, которая привинчивается к теплоизоляции. Наборы для уплотнения прохода через теплоизоляцию могут использоваться для труб, резервуаров, сосудов и т.д.



Описание	IEK-25-PIPE	IEK-25-04
Область применения	Набор для прохода через теплоизоляцию для монтажа на трубе для греющих и силовых кабелей с внешним диаметром от 8 до 17 мм. В наборе 1 комплект	Набор для прохода через теплоизоляцию для труб, резервуаров и сосудов. Предназначен для использования со всеми типами греющих и силовых кабелей с полимерной изоляцией с внешним диаметром от 8 до 17 мм. В наборе 1 комплект
Комплектация	1 полимерная Т-образная трубка 1 пластиковый сальник (M25) с уплотнительной втулкой с круглым отверстием для силового кабеля 1 пакет с 2 силиконовыми уплотнительными втулками для греющего кабеля	1 крепежная пластина из нерж. стали 1 пластиковый сальник (M25) с уплотнительной втулкой с круглым отверстием для силового кабеля 1 пакет с 2 силиконовыми уплотнительными втулками для греющего кабеля 1 контргайка
Технические характеристики	Макс. допустимая температура	
для сальника	110°C	110°C
для трубки	260°C	–
Сертификация	–	Сертифицирован DNV (сертификаты № E-11564 и E-11565)
Размеры	Высота 135 мм, ширина 120 мм	Пластина 60 x 60 мм (22SWG)
Информация для заказа	Номер по каталогу (вес)	
	1244-001050 (0,13 кг)	332523-000 (0,06 кг)