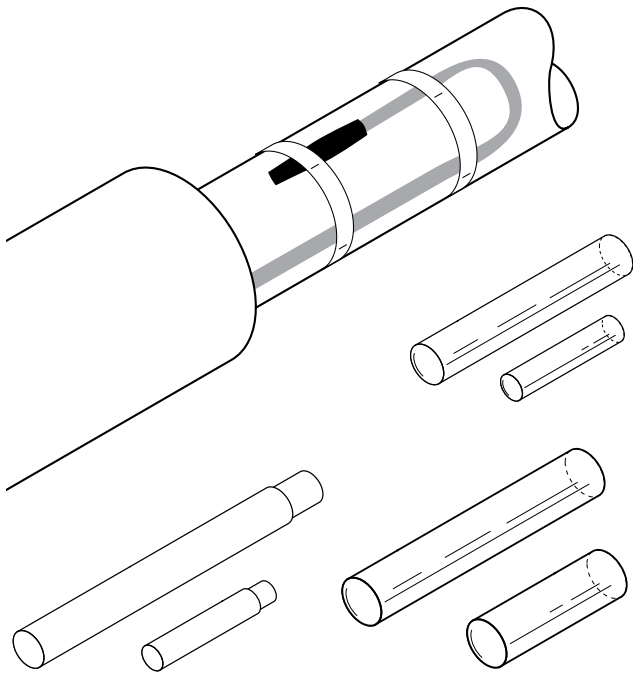


## Raychem E-06, E-19 И E-50

### ТЕРМОУСАЖИВАЕМЫЕ НАБОРЫ ДЛЯ ОКОНЦЕВАНИЯ ПОД ТЕПЛОИЗОЛЯЦИЕЙ



Эти сертифицированные для применения во взрывоопасных зонах термоусаживаемые наборы предназначены для оконцевания под теплоизоляцией саморегулируемых греющих кабелей Raychem.

Набор E-06 предназначен для греющих кабелей BTV и QTVR, E-19 — для кабелей XTV и KTV, E-50 — для кабелей VPL.

В концевых заделках E-06 и E-19 применяются простые в работе термоусаживаемые трубки с термоплавким клеем. В E-50 используется высокотемпературная трубка с внутренней поверхностью из плавкого пластика. Все они при нагревании образуют полугибкую влагонепроницаемую оболочку. Благодаря малым габаритам, смонтированная заделка может крепиться непосредственно на трубе.

Для оконцевания каждого греющего кабеля требуется один набор.

#### ОБЛАСТЬ ПРИМЕНЕНИЯ

##### E-06

Концевая заделка для саморегулируемых греющих кабелей BTV и QTVR

##### E-19

Концевая заделка для саморегулируемых греющих кабелей XTV и KTV

##### E-50

Концевая заделка для самоограничивающихся греющих кабелей VPL

#### КОМПЛЕКТАЦИЯ

Термоусаживаемые трубки с термоплавким клеем  
Инструкция по монтажу

Термоусаживаемые трубки с термоплавким клеем  
Инструкция по монтажу

Термоусаживаемые трубки  
Инструкция по монтажу

#### СЕРТИФИКАЦИЯ

ATEX сертификация Baseefa и PTB

 II 2 GD Ex e II

Ex tD A21 IP66

Температурный класс определяется проектом и типом используемого с концевой заделкой греющего кабеля

Сертифицированы DNV

[сертификаты E-11564 и E-11565]



TC RU C-BE.ME92.B.00056

**ТЕХНИЧЕСКИЕ ХАРАКТЕРИСТИКИ**

Макс. допустимая температура	175°C	200°C	260°C
Электрическая прочность	2,2 МВ/м	> 6 МВ/м	> 40 МВ/м
Объемное удельное сопротивление	10 <sup>13</sup> Ом см	10 <sup>10</sup> Ом см	10 <sup>18</sup> Ом см
Размеры после монтажа	Длина около 120 мм	Длина около 120 мм	Длина около 120 мм

**МОНТАЖ**

Температура нагрева термоусаживаемых трубок	175°C	200°C	327°C
Газовая горелка или равноценное устройство	Фен горячего воздуха мощностью > 1460 Вт	Фен горячего воздуха мощностью > 1460 Вт	Фен горячего воздуха мощностью > 3000 Вт*

**ИНФОРМАЦИЯ ДЛЯ ЗАКАЗА**

Обозначение изделия	E-06	E-19	E-50
Номер по каталогу и вес	582616-000 (0,03 кг)	090349-000 (0,05 кг)	1244-002492 (0,06 кг)

\* Для монтажа набора E-50 необходим фен горячего воздуха высокой мощности и опытный монтажник.