

Термоусаживаемый подсоединительный набор

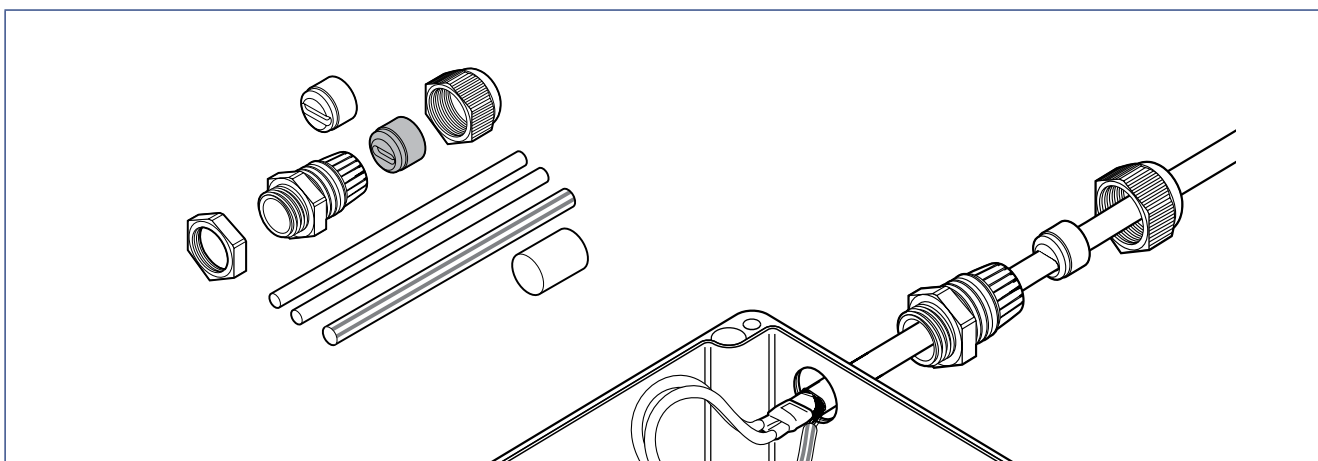


Подсоединительные наборы C25-21 предназначены для подсоединения греющих кабелей BTV, QTVR, XTV, KTV или VPL к соединительной коробке с обеспечением электрической изоляции медных жил и само-

регулируемого токопроводящего греющего элемента. Изоляция греющего элемента греющего кабеля осуществляется термоусаживаемой манжетой. Две уплотнительные втулки в составе комплекта обе-

спечивают оптимальное уплотнение сальника для различных типов греющих кабелей.

Для безрезьбовых вводов в комплекте поставляется контргайка.



Область применения

Подсоединительный набор для греющих кабелей BTV, QTVR, XTV, KTV и VPL

Комплектация

1 сальник, 2 уплотнительные втулки, 1 контргайка, 2 термосуживаемых трубки для жил, 1 желто-зеленая изоляционная трубка для оплетки, 1 инструкция по монтажу (на нескольких языках)

Сертификация

Набор сертифицирован как часть системы для различных греющих кабелей.

BTV	QTVR	XTV	KTV	VPL
Baseefa06ATEX0183X	Baseefa06ATEX0185X	Baseefa06ATEX0184X	Baseefa06ATEX0186X	Baseefa06ATEX0188X
IECEX BAS 06.0043X	IECEX BAS 06.0045X	IECEX BAS 06.0044X	IECEX BAS 06.0046X	IECEX BAS 06.0048X

⊕ II 2G Ex e II II 2D Ex tD A21 IP66

Ex e II Ex tD A21 IP66

Более подробная информация по сертификации приведена в сертификате для взрывоопасных зон.

Сертифицированы Ростехнадзором России, Проматомнадзором Беларуси, МЧС Казахстана, Госгортехнадзором Украины

Технические характеристики

Классификация зон	Взрывоопасные, класс 1, класс 2 (газ), класс 21, класс 22 (пыль) Нормальные
Тип	Термоусаживаемая
Резьба	M25 x 1,5
Мин. температура окруж. среды	-50°C
Макс. допустимая температура (для сальника)	110°C
Степень защиты оболочки	IP66

Информация для заказа

Обозначение изделия	C25-21
Номер по каталогу и вес	311147-000 (0,06 кг)